



ISO 9001 Certified

# DNH AS

**N-3770 Kragerø  
NORWAY**

Phone: (47) 35 98 56 00  
Fax: (47) 35 98 56 10  
E-mail: dnh@dnh.no  
Web-site: www.dnh.no

**DNH WW Ltd. England** Phone: (44) 1908 275 000  
Fax: (44) 1908 275 100  
E-mail: dnh@dnh.co.uk

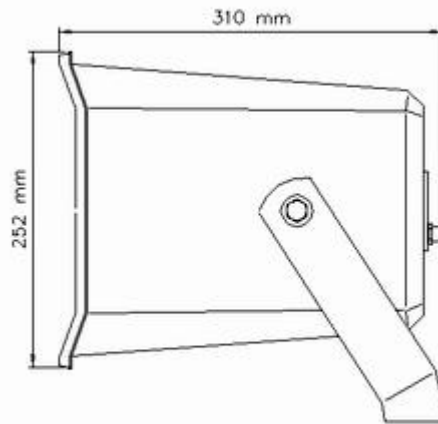
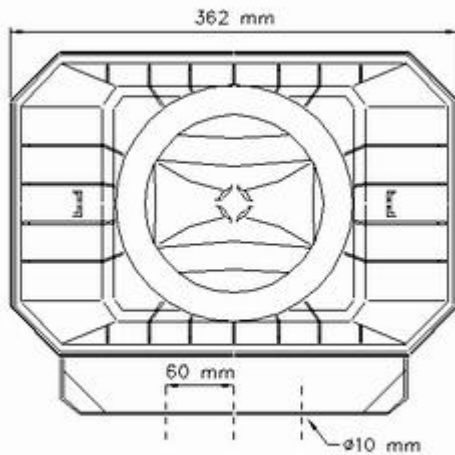
**DNH France** Phone: (33) 1 5380 0276  
Fax: (33) 1 4588 1594  
E-mail: etienne@dnh.no

**DNH GmbH Germany** Phone: (49) 040 6569 30 -0  
Fax: (49) 040 6569 30 -30  
E-mail: dnh@dnh.de

**DNH Speakers Inc. USA** Phone: (1) 484 494 5790  
Fax: (1) 484 494 5793  
E-mail: dnh@dnhspeakers.com

## MH-15(T)

Tornillería en acero inoxidable



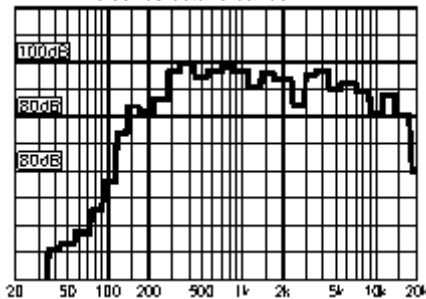
Transformar: 100 Volt línea  
(optional 70V, 50V)

Conexiones nominales primarias:

1 : 2 15 W  
2 : 3 7,5 W  
3 : 4 3,5 W  
1 : 3 2,8 W  
2 : 4 1,3 W  
1 : 4 0,7 W  
1 : 5 8 ohm

1 = Rojo, 2 = Amarillo  
3 = Verde, 4 = Azul  
5 = Negro

1W/1m Pink Noise 1/3 octave bands



Material / Color ABS, polipropileno  
Montaje Soporte de aluminio  
Conexión Atornillado en la cámara de conexión  
Peso 3.5 kg  
IP-rating 55  
Temperatura ambiente máx. / mín. 90°C / -40°C  
Potencia nominal / máx. 15W / 25 W  
Presión acústica (SPL) 1W/1m 99 db  
Presión acústica (SPL) potencia nominal 110 db  
Respuesta en frecuencia 140- 16000 Hz  
Angulo de cobertura (-6dB) 1 kHz / 4 kHz 65° / 20°  
Options Impedancias, colores, etiquetas

### Proceso de instalación, de funcionamiento y de mantenimiento

- I Cuando monte el altavoz asegúrese que lo hace de la misma manera en la que lo ha recibido. Fijar el soporte a la pared o al techo con 1 a 3 tornillos.
- I Para cambiar la posición del altavoz, afloje los tornillos del soporte, hasta obtener la posición deseada y vuélvalos a atornillar.
- I Para obtener un rendimiento óptimo, utilice siempre el voltaje y la potencia apropiados y permanezca dentro de los límites de frecuencia indicados.
- I ¡Nunca abra el altavoz cuando esté funcionando.
- I Cierre la tapa apretando los tornillos.
- I Este altavoz tiene una garantía de dos años contra defectos de fabricación.

