



ISO 9001 Certified

DNH^{AS}

**N-3770 Kragerø
NORWAY**

Phone: (47) 35 98 56 00
Fax: (47) 35 98 56 10
E-mail: dnh@dnh.no
Web-site: www.dnh.no

DNH WW Ltd. Phone: (44) 1908 275 000
England Fax: (44) 1908 275 100
E-mail: dnh@dnh.co.uk

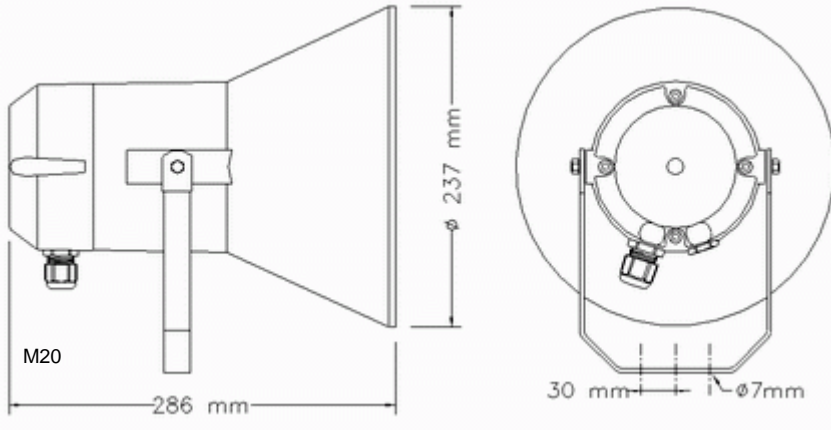
DNH France Phone: (33) 1 5380 0276
Fax: (33) 1 4588 1594
E-mail: etienne@dnh.no

DNH GmbH Phone: (49) 040 6569 30 -0
Germany Fax: (49) 040 6569 30 -30
E-mail: dnh@dnh.de

DNH Speakers Inc. Phone: (1) 484 494 5790
USA Fax: (1) 484 494 5793
E-mail: dnh@dnhspeakers.com

HP-30(T)

Soporte y tornillos externos en acero inoxidable.



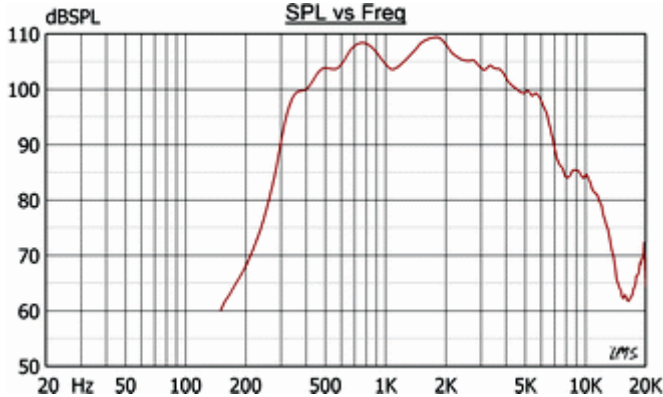
Transformador combinado
Líneas 50 / 70 / 100 Volts

Conexiones nominales primarias:
6 : 7 línea 50 V
6 : 8 línea 70 V
6 : 9 línea 100 V

Conexiones nominales secundarias:
1 : 4 30,0 W
1 : 3 15,0 W
2 : 4 10,0 W
1 : 2 7,5 W
3 : 4 3,5 W
2 : 3 2,0 W

6 = Blanco, 7 = Verde
9 = Rojo

1W/1m Sine wave smooth 1/3 octave



Material / Color Poliamida / RAL 7035
Montaje Soporte
Conexión Conexionado interior atornillado
Peso 2.3 kg
IP-rating 67
Temperatura ambiente máx. / mín. 150°C / -50 °C
Potencia nominal / máx. 30W / 40 W
Presión acústica (SPL) 1W/1m 110 db
Presión acústica (SPL) potencia nominal 124 db
Respuesta en frecuencia 310- 8000 Hz
Angulo de cobertura (-6dB) 1 kHz / 4 kHz 115° / 30°
Options

Proceso de instalación, de funcionamiento y de mantenimiento

- § Cuando monte el altavoz asegúrese que lo hace de la misma manera en la que lo ha recibido.
- § Para cambiar la posición del altavoz, afloje los tornillos del soporte, hasta obtener la posición deseada y vuélvalos a atornillar.
- § Para obtener un rendimiento óptimo, utilice siempre el voltaje y la potencia apropiados y permanezca dentro de los límites de frecuencia indicados.
- § Nunca abra el altavoz cuando esté funcionando.
- § Cierre la tapa apretando los tornillos.
- § Este altavoz tiene una garantía de dos años contra defectos de fabricación.

