



ISO 9001 Certified

DNH^{ASA}

**N-3770 Kragerø
NORWAY**

Phone: (47) 35 98 56 00
Fax: (47) 35 98 56 10
E-mail: dnh@dnh.no
Web-site: www.dnh.no

DNH WW Ltd. Phone: (44) 1908 275 000
England Fax: (44) 1908 275 100
E-mail: dnh@dnh.co.uk

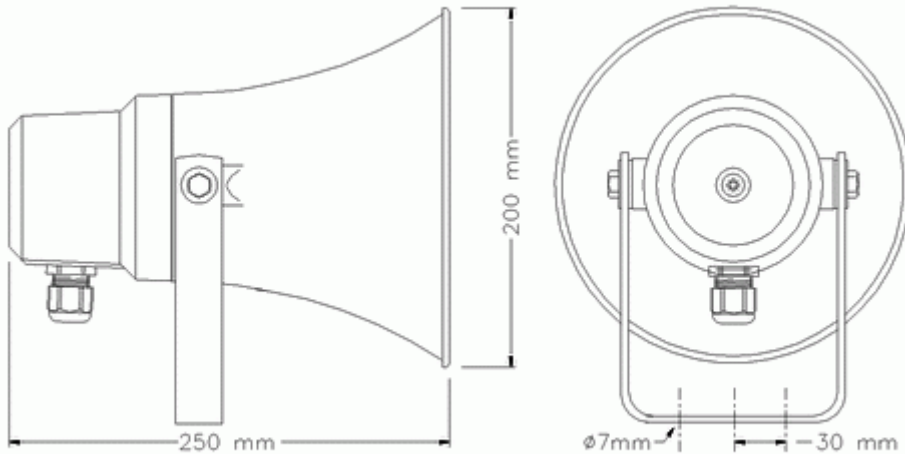
DNH France Phone: (33) 1 5380 0276
Fax: (33) 1 4588 1594
E-mail: etienne@dnh.no

DNH GmbH Phone: (49) 040 6569 30 -0
Germany Fax: (49) 040 6569 30 -30
E-mail: dnh@dnh.de

DNH Speakers Inc. Phone: (1) 484 494 5790
USA Fax: (1) 484 494 5793
E-mail: dnh@dnhspeakers.com

HP-15(T)

Soporte y tornillos externos en acero inoxidable.

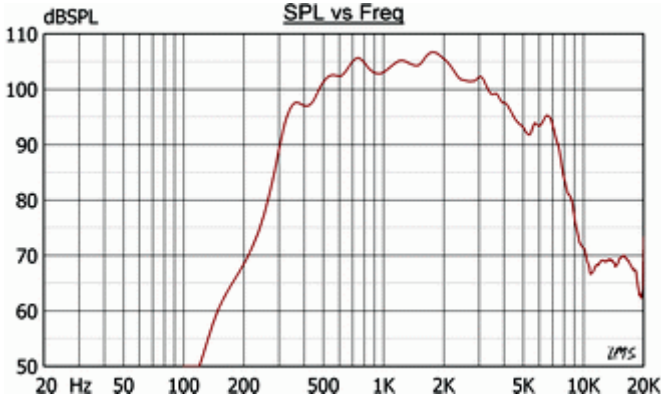


Transformador combinado
Líneas 50 / 100 Volts
(optional 70V)

Conexiones nominales primarias:
5 : 6 línea 50 V
5 : 8 línea 100 V

Conexiones nominales secundarias:
1 : 4 15,0 W
1 : 3 8,0 W
2 : 4 5,0 W
1 : 2 4,5 W
3 : 4 2,5 W
2 : 3 1,0 W

1W/1m Sine wave smooth 1/3 octave



Material / Color	ASA / RAL 7035
Montaje	Soporte
Conexión	Conexión interior atornillado
Peso	1.7 kg
IP-rating	56
Temperatura ambiente máx. / mín.	90°C / -50 °C
Potencia nominal / máx.	15W / 20 W
Presión acústica (SPL) 1W/1m	108 db
Presión acústica (SPL) potencia nominal	118 db
Respuesta en frecuencia	330- 8000 Hz
Angulo de cobertura (-6dB) 1 kHz / 4 kHz	130° / 35°
Options	

Proceso de instalación, de funcionamiento y de mantenimiento

- I Cuando monte el altavoz asegúrese que lo hace de la misma manera en la que lo ha recibido.
- I Para cambiar la posición del altavoz, afloje los tornillos del soporte, hasta obtener la posición deseada y vuélvalos a atornillar.
- I Para obtener un rendimiento óptimo, utilice siempre el voltaje y la potencia apropiados y permanezca dentro de los límites de frecuencia indicados.
- I Nunca abra el altavoz cuando esté funcionando.
- I Cierre la tapa apretando los tornillos.
- I Este altavoz tiene una garantía de dos años contra defectos de fabricación.

