



ISO 9001 Certified

# DNH<sup>ASA</sup>

**N-3770 Kragerø  
NORWAY**

Phone: (47) 35 98 56 00  
Fax: (47) 35 98 56 10  
E-mail: dnh@dnh.no  
Web-site: www.dnh.no

**DNH WW Ltd.** Phone: (44) 1908 275 000  
England Fax: (44) 1908 275 100  
E-mail: dnh@dnh.co.uk

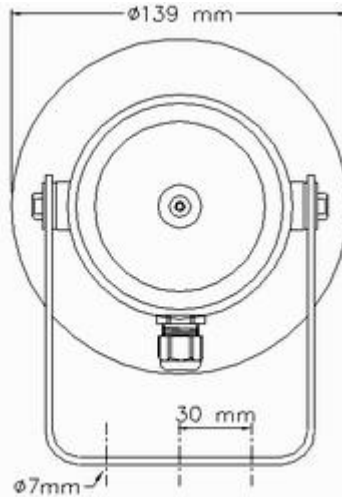
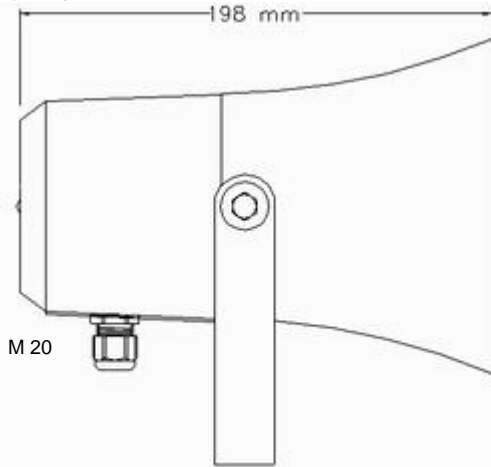
**DNH France** Phone: (33) 1 5380 0276  
Fax: (33) 1 4588 1594  
E-mail: etienne@dnh.no

**DNH GmbH** Phone: (49) 040 6569 30 -0  
Germany Fax: (49) 040 6569 30 -30  
E-mail: dnh@dnh.de

**DNH Speakers Inc.** Phone: (1) 484 494 5790  
USA Fax: (1) 484 494 5793  
E-mail: dnh@dnhspeakers.com

## HP-10(T)

Soporte y tornillos externos en acero inoxidable.

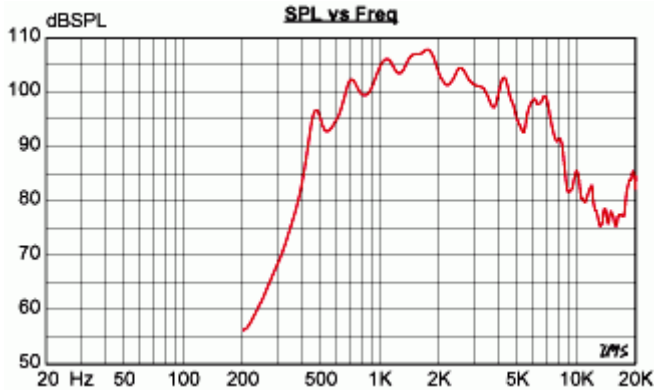


Transformador combinado  
Líneas 50 / 100 Volts  
(optional 70V)

Conexiones nominales primarias:  
5 : 6 línea 50 V  
5 : 8 línea 100 V

Conexiones nominales secundarias:  
1 : 4 10,0 W  
1 : 3 5,0 W  
2 : 4 3,5 W  
1 : 2 2,5 W  
3 : 4 1,5 W  
2 : 3 0,8 W

1W/1m ruido rosa, bandas 1/3 octava



Material / Color ASA / RAL 7035  
Montaje Soporte  
Conexión Conexionado interior atornillado  
Peso 1,3 kg  
IP-rating ((12 & 4X)) 56  
Temperatura ambiente máx. / mín. 90°C / -50°C  
Potencia nominal / máx. 10W / 15 W  
Presión acústica (SPL) 1W/1m 106 db  
Presión acústica (SPL) potencia nominal 116 db  
Respuesta en frecuencia 410- 8000 Hz  
Angulo de cobertura (-6dB) 1 kHz / 4 kHz 150° / 45°  
Options

### Proceso de instalación, de funcionamiento y de mantenimiento

- § Cuando monte el altavoz asegúrese que lo hace de la misma manera en la que lo ha recibido.
- § Para cambiar la posición del altavoz, afloje los tornillos del soporte, hasta obtener la posición deseada y vuélvalos a atornillar.
- § Para obtener un rendimiento óptimo, utilice siempre el voltaje y la potencia apropiados y permanezca dentro de los límites de frecuencia indicados.
- § Nunca abra el altavoz cuando esté funcionando.
- § Cierre la tapa apretando los tornillos.
- § Este altavoz tiene una garantía de dos años contra defectos de fabricación.

