



ISO 9001 Certified

# DNH<sup>AS</sup>

**N-3770 Kragerø  
NORWAY**

Phone: (47) 35 98 56 00  
Fax: (47) 35 98 56 10  
E-mail: dnh@dnh.no  
Web-site: www.dnh.no

**DNH WW Ltd.** Phone: (44) 1908 275 000  
England Fax: (44) 1908 275 100  
E-mail: dnh@dnh.co.uk

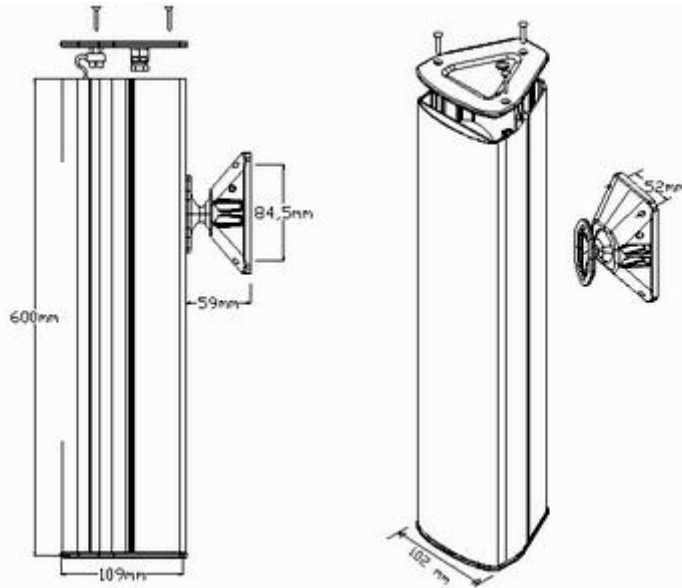
**DNH** Phone: (33) 1 5380 0276  
France Fax: (33) 1 4588 1594  
E-mail: etienne@dnh.no

# CAS-30(T)

**DNH GmbH** Phone: (49) 040 6569 30 -0  
Germany Fax: (49) 040 6569 30 -30  
E-mail: dnh@dnh.de

**DNH** Phone: (1) 484 494 5790  
**Speakers Inc.** Fax: (1) 484 494 5793  
USA E-mail: dnh@dnhspeakers.com

Cable gland  
M12



Transformador combinado  
Líneas 50 / 100 Volts:  
(optional 70V)

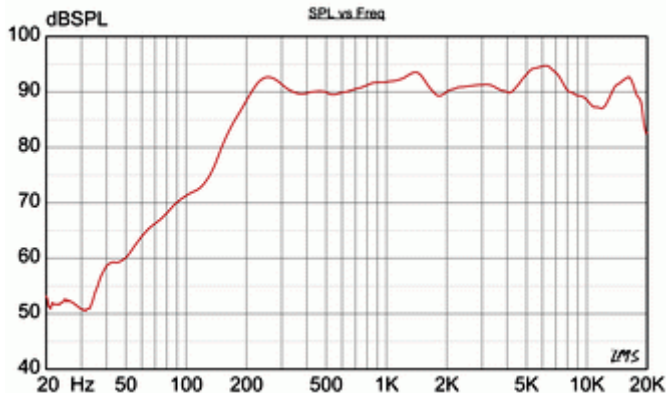
6(Blanco): 7(Verde) 50V  
6(Blanco): 9(Rojo) 100V

Conexiones nominales secundarias:

1 : 4	30,0 W
1 : 3	15,0 W
2 : 4	10,0 W
1 : 2	7,5 W
3 : 4	3,5 W
2 : 3	2,0 W

soporte giratorio

1W/1m ruido rosa, bandas 1/3 octava



Material / Color Aluminio, Poliamida/anodizado o RAL 9010 (blanco)  
Montaje Soporte giratorio  
Conexión Conexionado  
Peso 3.4 kg  
IP-rating 54  
Temperatura ambiente máx. / mín. 110°C / -20 °C  
Potencia nominal / máx. 30W / 40 W  
Presión acústica (SPL) 1W/1m 92 db  
Presión acústica (SPL) potencia nominal 105 db  
Respuesta en frecuencia 95- 20000 Hz  
Angulo de cobertura (-6dB) 1 kHz / 4 kHz 200° / 90°  
Options Impedances, colors, labels

## Proceso de instalación, de funcionamiento y de mantenimiento

- § Para el cableaje, abrir la tapa aflojando los tornillos de estrella. El lado a cablear está indicado con una etiqueta. Pasar el cable por la prensaestopa y conectarlo. Volver a atornillar la tapa.
- § Para el montaje sobre el muro, meter dos pernos M6 en el corte y fijar el soporte giratorio con dos tuercas. Deslizar el soporte giratorio en la posición deseada y apretar las tuercas.
- § Para orientar la columna, aflojar los dos tornillos del soporte giratorio, girar la columna hasta obtener la posición deseada y apretar los tornillos.
- § Para obtener un rendimiento óptimo, utilice siempre el voltaje y la potencia apropiados y permanezca dentro de los límites de frecuencia indicados.
- § Nunca abra el altavoz cuando esté funcionando.
- § Cerrar la tapa con uno o dos giros de tornillo.
- § Este altavoz tiene una garantía de dos años contra defectos de fabricación.

