



ISO 9001 Certified

# DNH AS

**N-3770 Kragerø  
NORWAY**

Phone: (47) 35 98 56 00  
Fax: (47) 35 98 56 10  
E-mail: dnh@dnh.no  
Web-site: www.dnh.no

**DNH WW Ltd.** Phone: (44) 1908 275 000  
England Fax: (44) 1908 275 100  
E-mail: dnh@dnh.co.uk

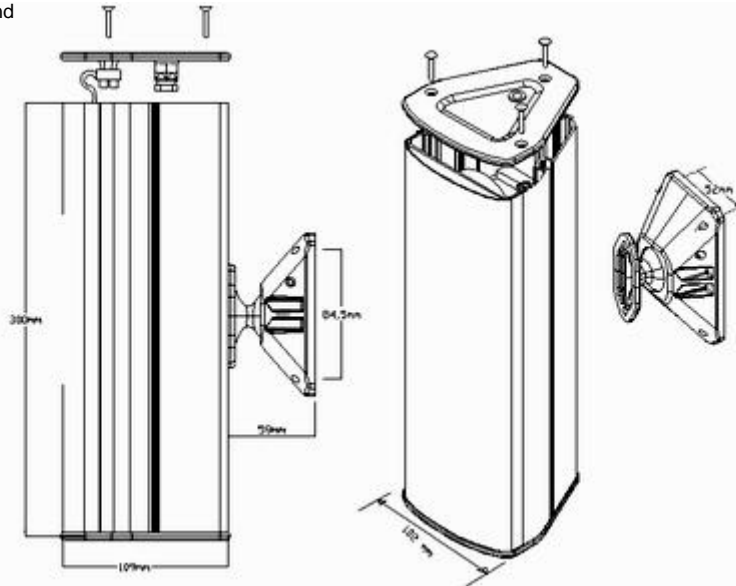
**DNH France** Phone: (33) 1 5380 0276  
Fax: (33) 1 4588 1594  
E-mail: etienne@dnh.no

**DNH GmbH** Phone: (49) 040 6569 30 -0  
Germany Fax: (49) 040 6569 30 -30  
E-mail: dnh@dnh.de

**DNH Speakers Inc.** Phone: (1) 484 494 5790  
USA Fax: (1) 484 494 5793  
E-mail: dnh@dnhspeakers.com

## CAS-15(T)

Cable gland  
M12



Transformador combinado  
Líneas 50 / 100 Volts:  
(optional 70V)

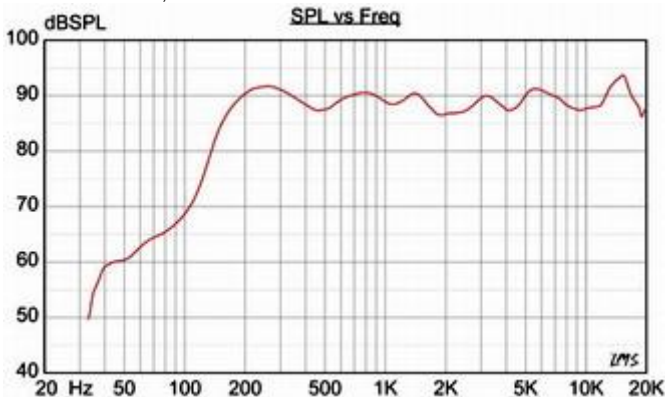
5(Blanco): 6(Verde) 50V  
5(Blanco): 8(Rojo) 100V

Conexiones nominales secundarias:

1 : 4 15,0 W  
1 : 3 7,5 W  
2 : 4 5,5 W  
1 : 2 4,0 W  
3 : 4 2,0 W  
2 : 3 1,0 W

soporte giratorio

1W/1m ruido rosa, bandas 1/3 octava.



Material / Color Aluminio anodizado o RAL 9010 (blanco)  
Montaje Soporte giratorio  
Conexión Conexionado  
Peso 2,15 kg  
IP-rating 54  
Temperatura ambiente máx. / mín. 110°C / -20°C  
Potencia nominal / máx. 15W / 20 W  
Presión acústica (SPL) 1W/1m 91 db  
Presión acústica (SPL) potencia nominal 101 db  
Respuesta en frecuencia 100- 20000 Hz  
Angulo de cobertura (-6dB) 1 kHz / 4 kHz 178° / 84°  
Options Impedances, colors, labels

### Proceso de instalación, de funcionamiento y de mantenimiento

- § Para el cableaje, abrir la tapa aflojando los tornillos de estrella. El lado a cablear está indicado con una etiqueta. Pasar el cable por la prensaestopa y conectarlo. Volver a atornillar la tapa.
- § Para el montaje sobre el muro, meter dos pernos M6 en el corte y fijar el soporte giratorio con dos tuercas. Deslizar el soporte giratorio en la posición deseada y apretar las tuercas.
- § Para orientar la columna, aflojar los dos tornillos del soporte giratorio, girar la columna hasta obtener la posición deseada y apretar los tornillos.
- § Para obtener un rendimiento óptimo, utilice siempre el voltaje y la potencia apropiados y permanezca dentro de los límites de frecuencia indicados.
- § Nunca abra el altavoz cuando esté funcionando.
- § Cerrar la tapa con uno o dos giros de tornillo.
- § Este altavoz tiene una garantía de dos años contra defectos de fabricación.

