



ISO 9001 Certified

DNH AS

**N-3770 Kragerø
NORWAY**

Phone: (47) 35 98 56 00
Fax: (47) 35 98 56 10
E-mail: dnh@dnh.no
Web-site: www.dnh.no

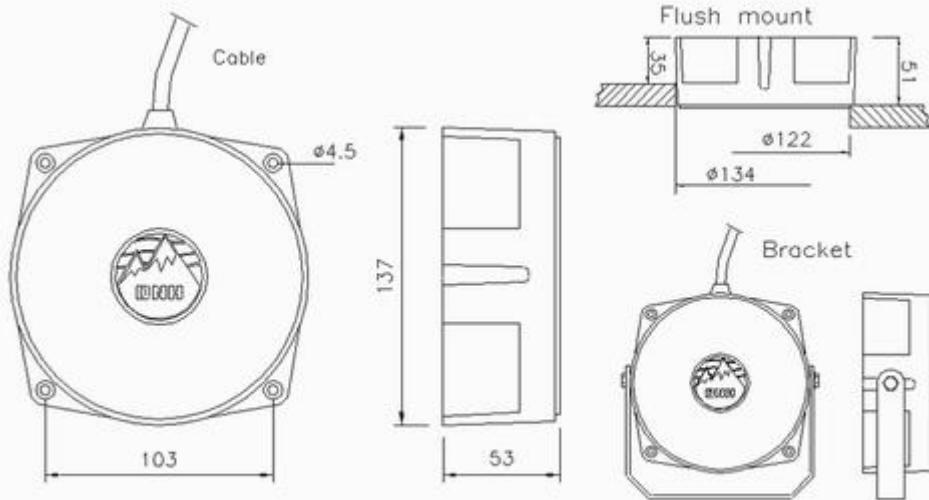
DNH WW Ltd. Phone: (44) 1908 275 000
England Fax: (44) 1908 275 100
E-mail: dnh@dnh.co.uk

DNH France Phone: (33) 1 5380 0276
Fax: (33) 1 4588 1594
E-mail: etienne@dnh.no

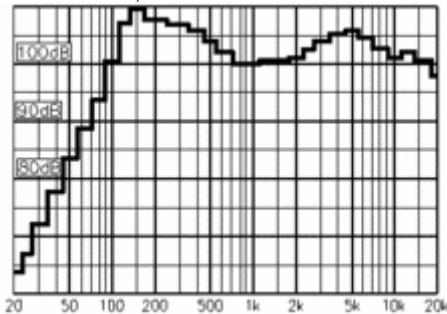
DNH GmbH Phone: (49) 040 6569 30 -0
Germany Fax: (49) 040 6569 30 -30
E-mail: dnh@dnh.de

DNH Speakers Inc. Phone: (1) 484 494 5790
USA Fax: (1) 484 494 5793
E-mail: dnh@dnhspeakers.com

AQUA-30



1W/1m ruido rosa, bandas 1/3 octava.



Material / Color	ABS / NCS 1070-B, (Azul)
Montaje	4 tornillos
Conexión	Cable, 5 m
Peso	2.2 kg
IP-rating	68
Temperatura ambiente máx. / mín.	90°C / -20°C
Potencia nominal / máx.	20W / 30 W
Presión acústica (SPL) 1W/1m	105 db
Presión acústica (SPL) potencia nominal	118 db
Respuesta en frecuencia	80- 20000 Hz
Angulo de cobertura (-6dB) 1 kHz / 4 kHz	180° / 180°
Options	

Proceso de instalación, de funcionamiento y de mantenimiento

- § Fijar el altavoz contra la pared con 4 tornillos, o encajar.
- § Para montar el altavoz con su soporte, utilizar el corte a cada lado del altavoz.
- § Para obtener un rendimiento óptimo, utilice siempre el voltaje y la potencia apropiados y permanezca dentro de los límites de frecuencia indicados.
- § Cable termination code: Green/yellow: Ground Brown: (+). Blue: (-)
- § Instalar bajo el agua con precaución. El Aqua-30 genera una fuerte presión acústica bajo el agua incluso a baja potencia.
- § Este altavoz tiene una garantía de dos años contra defectos de fabricación.

